



## Maschinen- und Anlagenbau Schwerpunkt Biomasse & Recyclingmaterial

Partner für technische Entwicklungen und Auftragsfertigung  
vom Einzelteil bis zur vollständigen Anlagen - Montage

### Unser Leistungs- und Lieferumfang zur Verarbeitung von Biomasse & Recyclingmaterial



### Ecoworxx® PelletMaker All-in-One PM75, PM44, PM22

Zerkleinern und Formpressen in einer Maschine.  
Sieben, Mischen, Befeuchten und Dosieren integriert.  
Durchmesser, Länge und Festigkeit der Pellets  
nach Kundenwunsch und Material anzupassen.

	PM75E	PM44E	PM22E
Presse	7,5 kW	4,0 kW	2,2 kW
Raspel	5,5 kW	3,0 kW	1,5 kW
interner Mischer	0,55 kW	-----	-----
interne Schnecke	0,55 kW	0,37 kW	0,25 kW

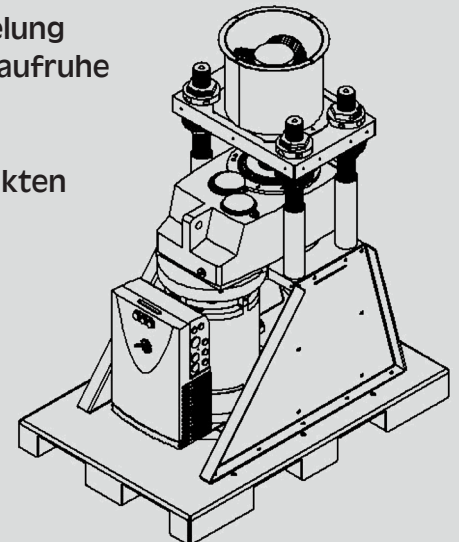
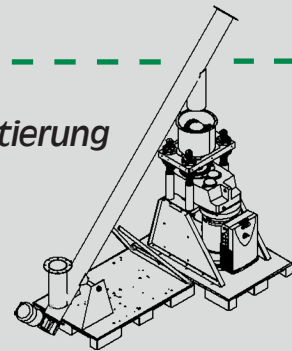
Alle Antriebe FU geregelt

### Ecoworxx® Einzelmaschinen zur Zerkleinerung, Siebung und Pelletierung sowie passende Förderbänder und Transportschnecken

## PelletMaker X-PRESS 150

für Pellets von 3 bis 30 mm Durchmesser

- Hauptantrieb: 1.823 Nm bei 15 kW optional mit integrierter Drehzahlregelung
- Doppel oder 4-fach Koller-System für gleichmäßiges Pressen und beste Laufruhe
- einstellbare Pellet-Länge
- einfaches Werkzeug-Einstell & Wechsel-System
- elektronische einstellbare Flüssigkeitspumpen mit variablen Einspritzpunkten
- optional mit Förderschnecke  
0,75 kW drehzahl geregelt für lastabhängige Materialdosierung
- optionaler mit Mischer und Magnetabscheider
- optionale Siebung und Störstoff-Sammlung
- optionale elektrische und mechanische Schnittstellen  
für Material-Zufuhr und Abtransport
- optionale Vibrations-Absiebung am Ausgang
- u.v.m.





**Vielfältige Ergebnisse der Ecoworxx® PelletMaker**



**Heiz-Pellets**  
umwelt  
freundliche  
Energieträger

**Futter-Pellets**  
aus eigenen  
Mischungen und  
Rezepten

**Dünger-Pellets**  
gute Lager-  
fähigkeit, mit  
Langzeitwirkung

**Einstreu-Pellets**  
staubfrei und  
saugfähig für  
Stall und Käfig

**Recycling-  
Granulat**  
anlagenfähig  
aufbereitet &  
kompaktiert

**Rohstoffbeispiele für die Ecoworxx® PelletMaker**



Sägereite



Hackschnitzel



Strauschnitzel



Astmateriale



Hobelspäne



Schilfgras  
gehäckselt



Kräuterstroh



Rebschnitt



Spelz &  
Ausputz



Obst-Trester



Stroh / Heu  
gehäckselt



Mist & Dung



alte Backwaren



Kernschalen



Gärsubstrate